



Türenfabrikation  
und Innenausbau  
seit 1870

Meisterhandwerk made in Germany

# Bestellformular: Knoll's Raumspartür

Fax: 06036 3262 oder verkauf@knoll-tueren.de

Kunde \_\_\_\_\_

Datum \_\_\_\_\_

Kommission \_\_\_\_\_

Ansprechpartner \_\_\_\_\_

Bemerkung \_\_\_\_\_

Telefon (für Rückfragen) \_\_\_\_\_

## Hiermit bestelle ich

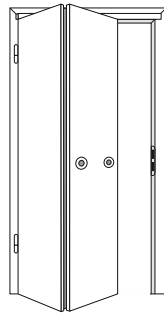
(Zutreffendes bitte ankreuzen, alle Maße entsprechend der Skizzen eintragen und die gewünschten Stückzahlen sowie Ausführungen angeben)

Türblatt

Türelement

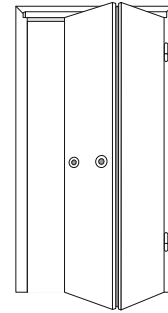
(Maße fürs Türblatt angeben)

Zarge



Stück

Anschlag  
DIN links



Stück

Anschlag  
DIN rechts

### Standardmaße für eine Normtür

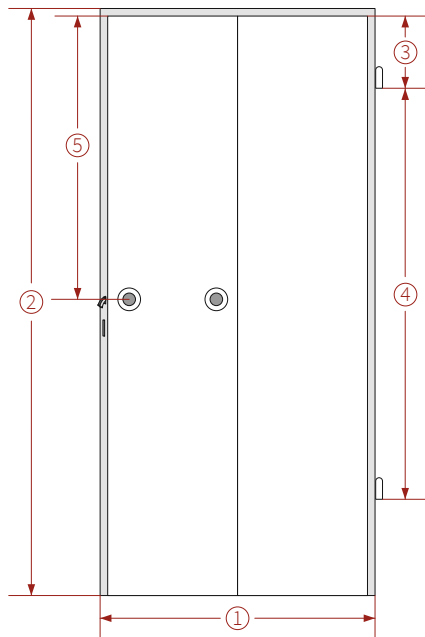
Türbreite (1)  
860 mm

Türhöhe (2)  
1.985 mm

Falz bis Band-  
bezugslinie(3)  
237 mm

Abstand Band-  
bezugslinie (4)  
1.435 mm

Falz bis  
Mitte Drücker (5)  
929 mm



### Standardmaße für eine Normzarge

Zargenbreite (A)  
841 mm

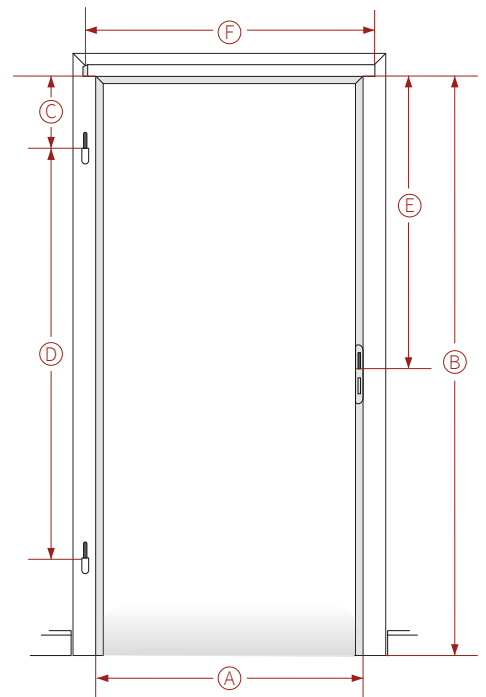
Zargenhöhe (B)  
1.981 mm

Falz bis Band-  
bezugslinie (C)  
241 mm

Abstand Band-  
bezugslinie (D)  
1.435 mm

Falz bis Unterkante  
Fallenloch (E)  
933 mm

Länge  
Laufschiene (F)  
??? mm



① Türbreite (Außenmaß)	mm
② Türhöhe (Außenmaß)	mm
③ Falz bis Bandbezugslinie	mm
④ Abstand Bandbezugslinie	mm
⑤ Falz bis Mitte Drücker	mm

Mittellage (Standard Röhrenspanpl.): \_\_\_\_\_

Farbe Griffmuschel: \_\_\_\_\_

Oberfläche (Furnierfarbe): \_\_\_\_\_

Kantenausführung: \_\_\_\_\_

Bandausführung: \_\_\_\_\_

Ⓐ Zargenbreite (Falzmaß)	mm
Ⓑ Zargenhöhe (Falzmaß)	mm
Ⓒ Falz bis Bandbezugslinie	mm
Ⓓ Abstand Bandbezugslinie	mm
Ⓔ Falz bis Unterkante Fallenloch	mm
Ⓕ Länge Laufschiene	mm

Wandstärke (Mauerwerk) \_\_\_\_\_ mm

Oberfläche (Furnierfarbe): \_\_\_\_\_

Kantenausführung: \_\_\_\_\_

Bandausführung: \_\_\_\_\_