

Kunde \_\_\_\_\_  
 Kommission \_\_\_\_\_  
 Bemerkung \_\_\_\_\_

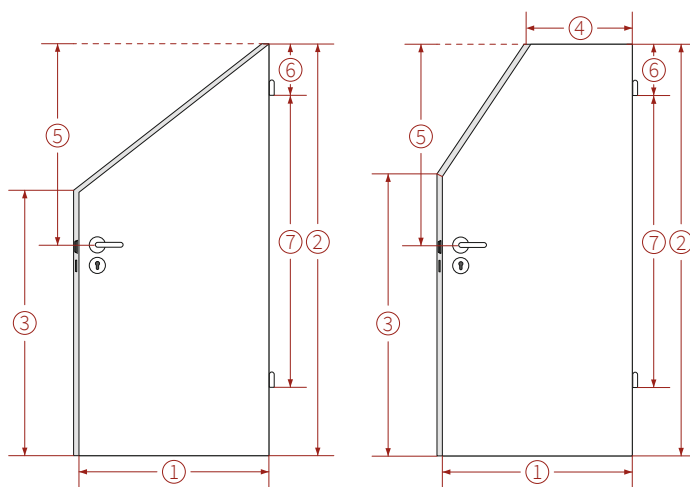
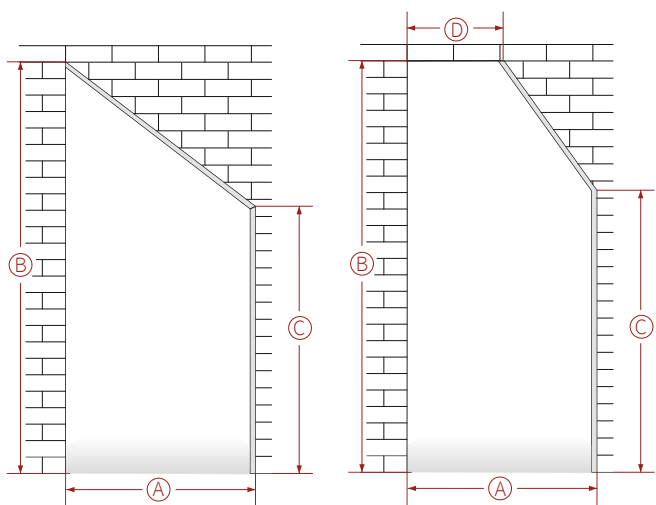
Datum \_\_\_\_\_  
 Ansprechpartner \_\_\_\_\_  
 Telefon (für Rückfragen) \_\_\_\_\_

## Hiermit bestelle ich

(Zutreffendes bitte ankreuzen, alle Maße entsprechend der Skizzen eintragen und die gewünschten Stückzahlen sowie Ausführungen angeben)

über Wandöffnung

anhand Türblatt (Außenmaß)



Typ 1

Typ 2

Typ 1

Typ 2

Stück

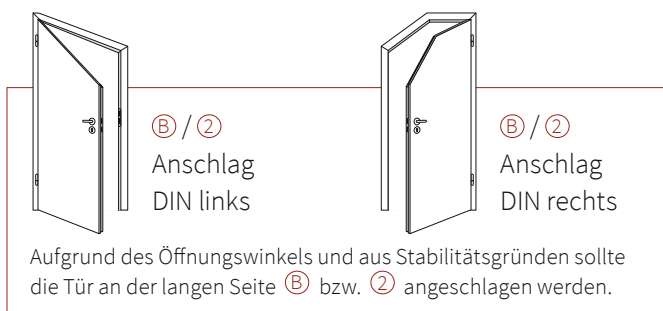
Stück

Stück

Stück

Ⓐ Breite, Wandöffnung (Lochbreite)	mm
Ⓑ Höhe, Wandöffnung (Anschlag)	mm
Ⓒ Höhe, kurze Seite <input type="radio"/> links <input type="radio"/> rechts	mm
Ⓓ Breite kurze Seite (nur Typ 2)	mm
Wandstärke (Mauerwerk)	mm

① Türbreite (Außenmaß)	mm
② Türhöhe (Anschlag, Außenmaß)	mm
③ Höhe, kurze Seite <input type="radio"/> links <input type="radio"/> rechts	mm
④ Breite, kurze Seite (nur Typ 2)	mm
⑤ Falz bis Mitte Drücker	mm
⑥ Abstand Bandbezugslinie	mm
⑦ Falz bis Bandbezugslinie	mm



Mittellage (Standard Röhrenspanpl.): \_\_\_\_\_  
 Oberfläche (Furnierfarbe): \_\_\_\_\_  
 Kantenausführung: \_\_\_\_\_  
 Bandausführung: \_\_\_\_\_