



**KNEER - SÜD**  
**FENSTER**

Wohnen mit Weitblick



**Holzfenster**





# Holzfenster





## Klare Vorstellungen

# VORSTELLUNGEN

Seit der Mensch in Häusern wohnt, strebt er nach einem ungehinderten, aber geschützten Blick ins Freie.

Als einer der leistungsfähigsten Anbieter auf dem Markt fertigen wir seit über 80 Jahren hochwertige Fenster und Haustüren. Natürlich machen wir uns Gedanken, wie die Zukunft aussehen wird.

Wir glauben, dass wir schon bald in eigenen kleinen Kraftwerken wohnen werden, die mehr Energie liefern, als wir verbrauchen. Nachhaltiges Bauen ist dann längst Standard. Gebäude werden außerdem sehr viel intelligenter sein: flexibel und multifunktional passen sie sich dem Klima an. Wir werden Lebensräume zukünftig nicht mehr komplett auf 20 °C heizen, sondern die Klimabedingungen, die wir brauchen, sehr viel lokaler und temporärer herstellen.

Mit minimalem energetischen Aufwand und maximaler Intelligenz das Optimum an Komfort für den Menschen herausholen – das ist die Zukunft!

Starke Partner!



Kneer-Südfenster ist als einziger Hersteller von Fenstern Partner des Sentinel-Haus-Konzepts. Wir fertigen unsere hochwertigen Fenster nach den Richtlinien von »Sentinel-Haus« und garantieren gesundes Wohnen durch ausgewählte, schadstoffarme Baustoffe, die durch geschulte Handwerker verarbeitet werden.



## Inspiration für Ihr Zuhause

Holz ist seit Jahrtausenden modern. In ihm stecken Geist, Leben und dynamische Kraft, wie in keinem anderen Material. Wir sind die absoluten Holzfenster-Spezialisten für jeden Kundenwunsch. Wir fertigen alle möglichen Varianten und Konstruktionen in unterschiedlichen Holzarten und unzähligen Farbmöglichkeiten.





# Pures Vergnügen

Pures Vergnügen

Wer heute seine Wohnung umgestaltet oder neu baut, der achtet sowohl auf eine ansprechende Optik als auch auf die Verwendung natürlicher Materialien.

Holz steht wie kein anderer Rohstoff für diesen Zeitgeist. Es wächst nach und ist der Werkstoff der Zukunft, der Ressourcen schont.

Bauen mit Holz hat eine lange Tradition. Seine warme Ausstrahlung schafft ein angenehmes, wohngesundes Raumklima, in dem Sie und Ihre Familie Kraft tanken können.

Großzügige Fensterfronten machen Ihr Haus zu einer lichtdurchfluteten Wohlfühloase.















## EXKLUSIV FÜR SIE

Exklusiv für Sie - individuell bis ins Detail!

Kneer-Südfenster ist bekannt für Qualität, technische Perfektion und durchdachte Lösungen. Wir verwenden für die Herstellung unserer hochwertigen Fenster ausschließlich erstklassige Materialien von bewährten Partnerfirmen. Holzart, Stärke, Verglasung, Farbe, Ausstattung, Beschlag, Öffnungsart – nichts wird dem Zufall überlassen. Jedes Detail ist auf die speziellen Wünsche des Bauherren abgestimmt.



# VERNUNFT UND LEIDENSCHAFT

## Vernunft und Leidenschaft

Wohngebäude verursachen mehr als 30 % des Energieverbrauchs und 13 % der CO<sub>2</sub> - Emissionen. Der Schutz von Umwelt und Ressourcen ist die große Herausforderung der Zukunft. Der Austausch von alten gegen neue hochwärmegedämmte Fenster verbessert die Energiebilanz deutlich.

Im Winter ist es sinnvoll, die kostenlose Wärmeenergie der Sonne zu nutzen. Im Sommer geht es darum, Wärmeeinstrahlung zu blockieren, um den Einsatz der Klimaanlage zu vermeiden.

Neue Fenster sorgen für mehr Sicherheit, erhöhen den Wohnkomfort, sparen dank fortschrittlicher Materialien und Herstellungsmethoden Heizkosten ein und halten die Kälte draußen.









## DER TREND

### Der Trend heißt – Neue Wohnlichkeit

Nachdem inzwischen jeder Coffeeshop die Form eines puristischen Wohnwürfels angenommen hat, möchte man nicht auch noch in einem solchen leben.

Charakter, Persönlichkeit und bisweilen sogar ein wohlgeordnetes Chaos lauten die neuen Einrichtungsgebote. Möbel und Accessoires aus aller Welt harmonieren perfekt. Schon durch die Haustür sprudelt einem das Leben entgegen.

Wir wollen nicht wohnen, sondern endlich leben – und richtig viel Spaß dabei haben.















## HELLE FREUDE

Helle Freude

Das Wohnen gehört zu den Grundbedürfnissen des Menschen. Ein Haus bildet den Rahmen, gibt Schutz und Geborgenheit. Energieeffizienz und Nachhaltigkeit sind heute selbstverständlich. Viele Menschen wünschen sich ein städtisches Umfeld. Die Wege sollen möglichst kurz, die Umgebung grün und kinderfreundlich und die notwendige Infrastruktur vielfältig sein. Immer wichtiger wird aber auch ein bezahlbarer Wohnraum.

Großzügige Glasflächen und bodentiefe Fenster bringen Transparenz und Helligkeit. Moderne Fenster sind optisch höchst attraktiv, schützen die Bewohner vor Wind und Wetter, reduzieren den Lärm und fungieren gleichzeitig als kostenlose Sonnenkollektoren.



# SCHÖNE AUSSICHTEN

Die großzügige Verglasung lässt den Außen- und Innenraum verschmelzen und öffnet den Blick in die Natur.

Das Vermeiden von Wärmeverlusten und das Steigern der Energieeffizienz hat hohe Priorität in der Energiepolitik. Knapper werdende Ressourcen, steigende Energiekosten und die wachsenden Anforderungen der Verbraucher verlangen neue Lösungen und Konzepte, die sich mit der Umwelt vereinbaren lassen.

Das erklärte Ziel, für den Klimaschutz mehr als 20 % Energie einzusparen, soll unter anderem mit entsprechenden Baumaßnahmen und effizienter Gebäudetechnik erreicht werden.

Immer häufiger favorisieren Architekten und Bauherren nachwachsende Rohstoffe. Holz garantiert auch bei großen Öffnungsweiten hohe Stabilität. Flache Schwellen bei Hebe-Schiebe-Türen ermöglichen einen problemlosen Zugang zur Terrasse.













## DIE SEHNSUCHT Woher kommt die Sehnsucht nach dem Land?

Seit 2007 leben weltweit mehr Menschen in Städten als in ländlichen Gebieten. Gerade diese moderne städtische Bevölkerung träumt in Zeiten, wo Arbeit, Leistungsdruck und Stress an der Tagesordnung sind, in denen sich das hektische Dasein zwischen Hochhäusern, Tiefgarage, Supermarkt und Schnellimbiss bewegt, von einem ruhigen, natürlich-archaischen Rückzugsort ohne Stein und Stau. Die Augen sehnen sich nach dem freien Blick über Wiesen und Felder, die Nase nach dem Geruch von frischem Gras, die Ohren nach dem Rauschen der Blätter im Wind und dem Zirpen der Grillen an lauen Sommerabenden. Die Seele sucht nach einem Entschleunigungsraum, nach der Natur, die es erlaubt, aus dem Alltag auszubrechen und einzigartige Kontraste zu erfahren.











## GESTERN TRIFFT MORGEN

### Gestern trifft morgen – Renovieren mit viel Stilgefühl

Gerade bei der anspruchsvollen Modernisierung von Wohngebäuden werden bevorzugt Fenster aus dem natürlichen Werkstoff Holz eingesetzt, mit hohen Ansprüchen an Langlebigkeit und Optik.

Wir bieten eine Vielzahl von Konstruktionen mit zahlreichen Optionen an. Vom puristischen HF 82 Effizient, über das markante HDF Stil bis zum passivhaustauglichen System HF 90.

Aus Qualitätsgründen setzen wir auf eine extrem aufwendige Oberflächenbeschichtung. Ein 4-facher Schichtaufbau garantiert eine wunderschöne, seidenmatte, natürliche Optik und exakte Farbtöne.



# Holz-Denkmalfenster





## TRADITION BRAUCHT INNOVATION

Mit viel Leidenschaft, Traditionsbewusstsein, Kreativität und Stilgefühl ein altes Anwesen zu neuem Leben erwecken.

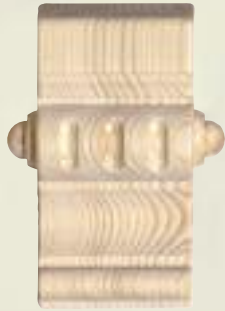
Räume mit Respekt vor der Historie zu gestalten kostet Mühe und Zeit.

Schon beim Betreten des Hauses umfängt den Besucher eine wohlige Atmosphäre. In der gemütlichen Stube kommen Familie und Freunde zusammen. Die Möbel im Haus bilden einen interessanten Stilmix. Altes wurde mit Neuem kombiniert. Gedeckte Farben und anspruchsvoll reduzierte Formen ergeben ein zeitlos elegantes Interieur.

So können Häuser stolz auf ihre lange Geschichte zurückblicken und zugleich das behagliche, stilvolle Zuhause einer modernen Familie sein.



K 4



K 16



K 42



K 33



K 34



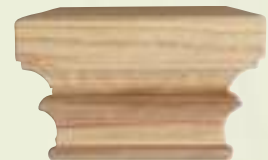
K 26



K 75



K 76



K 78





KP 1



KP 3



KP 4



Sokä 2



S 3



S 4



S 14



Sol 1



Z 3



Z 6



Z 8



Z 9



Sokä 1

- F = Fußstück
- K = Kopfstück
- So = Kopfstück
- Z = Zwischenstück
- KP = Wasserschenkel
- Sokä = Wasserschenkel
- Sol = Zierschlagleiste
- S = Zierschlagleiste



## Aus dem Vollen schöpfen

Durch vielfältige Gestaltungsmöglichkeiten anhand einer riesigen Auswahl an stilgetreuen Zierprofilen ist es möglich, ein modernes Fenster dem historischen Vorbild anzugleichen.





F 3



F 5



F 8



F 12



F 40



F 42



So 1



So 2



So 3



So 4



So 5



## MIT LIEBE ZUM DETAIL

Historische Fenster sind schön und repräsentativ. Ziel des Denkmalschutz ist es, dass Fenster in Struktur und Profil dem historischen Vorbild entsprechen.

Was Konstruktionsart, Materialwahl, Profilierung, Oberflächenbehandlung und Montage angeht, soll dem Charakter des schützenswerten Gebäudes Rechnung getragen werden. Gleichzeitig aber müssen die Fenster einen zeitgemäßen Wärme-, Schall- und Einbruchschutz aufweisen.

Die schmalen Flügelansichtsbreiten unserer Holzdenkmalfenster tragen zum harmonischen Gesamtbild bei. Die Wetterschenkel sind ohne Wartungsfuge gefertigt, was die Lebensdauer der Fenster erhöht.

Eine große Auswahl an stilgetreuen Zierprofilen erlaubt es, die Fenster an das historische Vorbild anzugleichen.









# DIE HOLZARTEN

## Die Holzarten

Wir verwenden ausschließlich ausgewählte und für den Fensterbau geeignete Holzarten.

**Meranti** - oder Shorea Baum. Seine Heimat ist Süd-Ost-Asien. Wächst sehr langsam und liefert langlebiges, widerstandsfähiges Hartholz, das sich gut zur Herstellung von Fenstern eignet. Wir beziehen Hölzer aus nachhaltig bewirtschafteten Wuchsbeständen.

**Kiefer** - weitverbreitet in Europa, Asien und Nordamerika. Wächst auf fast allen Böden und bis in 2000 m Höhe. Alter: 150 - 200 Jahre. Hellroter, schuppige Rinde, blaugrüne Nadeln. Lebendige Holzoberfläche. Helle, freundliche Farbtöne möglich.

**Fichte** - unser geliebter Weihnachtsbaum, wird 30 - 50 m hoch. Wächst in allen Ländern Mittel- und Südosteuropas, sowie in Nord- und Nordwesteuropa. Alter: bis 100 Jahre, wächst rasch. Besonders feijnährige Fichten werden auch zum Bau von Streichinstrumenten verwendet. Für Lasuren und deckende Farben auf Grund der Harzarmut bestens geeignet.

**Eiche** - vielbedeckter und besungener Baum. Heiligtum der Germanen. Alter: bis 1000 Jahre. Strahlt Geborgenheit, Sicherheit – ja, Unerschütterlichkeit aus. Modernes, dauerhaftes Hartholz mit regelmäßiger Struktur, schwer und sehr biegefest. Die Oberfläche ist extrem schlagresistent. Ein wunderbares Holz!

**Lärche** - Verbreitungsgebiet: Europa, Asien und Nordamerika. Besonders robust und langlebig. Im Herbst wunderschön anzuschauen mit ihren goldgelb leuchtenden Nadeln und dem wettergegerbten Stamm. Dauerhaftes, traditionelles Nadelholz mit feiner Struktur. Eignet sich hervorragend für die schlichte, moderne Architektur.







## DAS GLAS

Die Holzfenster-Systeme sind aufgrund ihrer Bautiefe für 3-fach Verglasungen bis 44 mm (HF 82) bzw. 52 mm (HF 90) mit einem Wärmedämmwert bis  $U_g 0,5 \text{ W/m}^2\text{K}$  ausgelegt. Alle Fenster sind grundsätzlich mit zwei umlaufenden Dichtungen ausgestattet, welche für eine konsequente Trennung von Innen- und Außenklima sorgen.

Das Wärme- und Isolierverhalten ist hervorragend. Optional ist auch ein thermisch verbesserter Abstandhalter (warme Kante), der die Dämmeigenschaften des Glases noch verbessert, möglich. Damit erreichen wir die Anforderungen der gültigen Energie-Einsparverordnung oder übertreffen diese noch. Reduziert man beim HF 90 (in Holzart Fichte) den U-Wert der Verglasung auf  $0,5 \text{ W/m}^2 \text{ K}$  und setzt eine warme Kante ein (Mehrpreis), erreicht man einen Gesamtfensterwert von kleiner  $0,8 \text{ W/m}^2 \text{ K}$  und erfüllt somit die Voraussetzungen für ein Passiv-Haus-Fenster.

Selbstverständlich erhalten Sie bei uns fast jede gewünschte Glasart. Möglich sind natürlich auch alle Arten von Funktionsgläsern, sowie Kombinationen daraus, z.B. Wärmeschutz, Schallschutz, Sonnenschutz und Einbruchhemmung.

Problemlos realisierbar sind zudem verschiedene Schallschutzbereiche mit Prüfzeugnis bis 45 dB Fensterwert.



## DER BESCHLAG

Die Holzfenster-Systeme HF 82 Effizient und die Denkmal-Varianten Stil / Antik / Antik Plus sind mit einem aufliegenden silberfarbigen Beschlag ausgestattet. Bei den Systemen HF 82 und HF 90 kommt ein völlig verdeckt liegender Beschlag zum Einsatz (siehe Abbildung), der die perfekte Innenoptik des Fensters hervorhebt. Damit eine komfortable Bedienung des Fensters gewährleistet ist, wird generell ein Flügelheber mit Fehlbedienungssperre verbaut. Zwei zusätzliche Pilzzapfen mit den dazugehörigen Sicherheitsschließplatten runden die optimale Beschlagausstattung ab.

Bei unseren Holzfenstern werden die durch Wind und Wetter am meisten beanspruchten Teile durch eine spezielle Regenschutzschiene mit integrierter Stockabdeckung und einem Flügelabdeckprofil (optional) geschützt.

# DIE OBERFLÄCHE

## Die Oberfläche

Holzfenster von Kneer-Südfenster erhalten eine sehr aufwendige, mit viel Handarbeit verbundene, perfekte Oberfläche. Ein mehrstufiger Farbaufbau nach modernsten Erkenntnissen garantiert optimalen Schutz vor Witterungseinflüssen.

### Farben

Schöpfen Sie aus dem Vollen. Unsere Farbpalette ist riesengroß. Unterschiedliche Farben im Rahmen- und Flügelbereich oder auf der Außen- und Raumseite sind möglich. Bitte beachten Sie, dass in diesem Fall eine Seite immer deckend behandelt werden muss.

Wählen Sie Ihre individuelle Farb-Kombination aus unserer Farbtonkarte.

Die Haltbarkeit und Schutzwirkung der Oberflächenbehandlung ist abhängig von der Intensität der Wetterbeanspruchung. Große Dachüberstände und tiefer in der Fassade sitzende Fenster vermindern den Pflegeaufwand.



# DIE SICHERHEIT

## Die Sicherheit

Maßgeschneiderte Sicherheit, die Ihrem individuellen Anspruch gerecht wird.

### Basis-Sicherheit\*

Alle Fenster mit Dreh-Kipp-Flügel erhalten ab einem Rahmenaußenmaß von 420 mm x 480 mm auf der Griffseite oben und unten eine Pilzzapfen-Verriegelung und damit bereits eine hohe Basissicherheit.

Auf Wunsch fertigen wir nach WK 1 und WK 2 bzw. RC 2(N) geprüfte Sicherheitsfenster.

### Beschlag-Sicherheitsstufe D\*

Der Fensterflügel erhält insgesamt 4 Pilzzapfen-Verriegelungen und entspricht damit hinsichtlich des Beschlages der Widerstandsklasse WK 1 (DIN ENV 1627 bis 1630), siehe Abb. rechts. Für eine geprüfte WK 1-Ausführung ist noch eine abschließbare Olive und 6mm VSG-Sicherheitsglas erforderlich.

### Beschlag-Sicherheitsstufe E\*

Rundum schließender Sicherheitsbeschlag mit Getriebeaufbohrschutz. Um der Widerstandsklasse 2 (DIN ENV 1627 bis 1630) gerecht zu werden, muss eine abschließbare Sicherheitsolive und eine Sicherheitsverglasung A3 eingesetzt werden.

Alle Sicherheitsstufen können selbstverständlich auch in Alarmausführung, d. h. mit Alarmglas, magnetischer Verschluss- und Öffnungsüberwachung sowie Glasbruchmeldern geliefert werden.

Denken Sie schon bei der Planung Ihres Neubaus oder Ihrer Renovierung an die Einbruchsicherheit, denn diese Investition zahlt sich mit Sicherheit aus.



\* Bei Sonderformen (rund, schräg etc.) nur eingeschränkt möglich.





## UNVERZICHTBARE ...

### Unverzichtbare Accessoires

#### Zubehör:

##### Beschattungssysteme

- Rollläden mit Aufsatz- oder Vorbaukasten
- Mit Renovierungskasten aus Neopor® für vorhandene Sturzkästen
- Mit integrierten Insektenschutz-Rollläden
- Mit Gurt-, Kurbel-, oder elektrischen Antrieben
- Lamellen aus Kunststoff oder Aluminium
- Revisionsöffnung innen oder außen
- Führungsschienen aus Holz oder Aluminium
- Raffstore mit Aufsatz- oder Vorbaukasten
- Lamellen aus Aluminium gebogen oder mit Lichtlenkung
- Behang-Fläche bis 15 m<sup>2</sup>
- Mit integrierten Insektenschutz-Rollläden
- Mit Kurbel- oder Elektroantrieb
- Mit Wind- und Sonnenwächter

##### Klappläden

- als Jalousie-, Füllungs- oder Brettläden

##### Insektenschutz

- Als Spann-, Dreh-, oder Schieberahmen

##### Lüftungsgeräte

- im Glasfalz eingebaut oder als Aufsatzlüfter motorisch betrieben mit Wärmerückgewinnung

##### Oberlichtöffner

- mechanisch oder motorisch angetrieben

##### Fenstergriffe

- in verschiedenen Ausführungen



## DIE UMWELT

### Die Umwelt

Die hohe Lebensdauer unserer Fenster ist sicher der größte Beitrag zur Verminderung der Zahl an Altfenstern und damit zur Schonung der Ressourcen. Ein Großteil des verwendeten Holzes stammt aus sogenannten nachhaltig bewirtschafteten Wäldern.

Die Holzprofile werden ausschließlich mit umweltfreundlichen Farbsystemen beschichtet. Pflegeleicht, mit üblichen Haushaltsmitteln zu reinigen. Extrem lange Gebrauchsdauer durch hohe Stabilität und Formbeständigkeit. Eine hohe Wärmedämmung unserer Fenster vermindert den Energieverbrauch und reduziert so den Ausstoß von Schadstoffen.

Der Kreislauf des Glases ist technisch gut gelöst und ausgereift. Alle verwendeten Metall- und Gummiteile sind recyclebar.

# FARBPALETTE

Farbpalette



Kiefer 2129



Kiefer 2169



Kiefer 2182



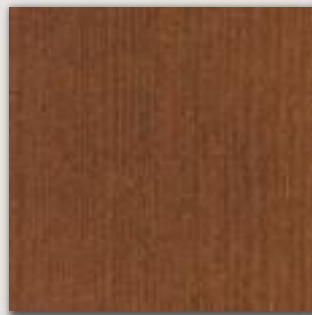
Kiefer 2311



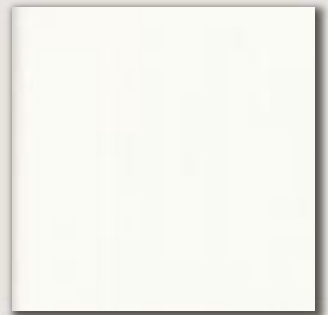
Kiefer 2193



Kiefer 2112



Kiefer 2402



Kiefer/Meranti 1506



Meranti 1112



Meranti 1402



Meranti 1321



Meranti 1341



Meranti 1311



Meranti 1422



Meranti 1331



Meranti 1358

Holz ist ein Naturprodukt und kann durch Wuchsgebiet, Dichte und Lagerung unterschiedliche Farbtöne aufweisen. Farbunterschiede sind kein Reklamationsgrund.





Meranti 1364



Meranti RAL 7035



Meranti RAL 7037



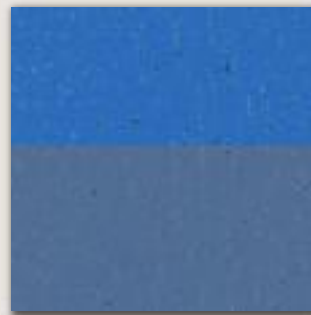
Meranti RAL 6009



Meranti RAL 7040



Meranti RAL 6005



Meranti RAL 5023



Meranti RAL 7015



Lärche 9193



Lärche 9182



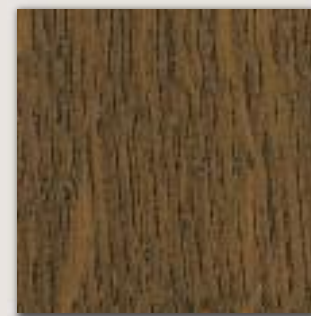
Lärche 9402



Lärche 9311



Eiche 8193



Eiche 8191



Eiche 8311



Eiche 8331

Drucktechnisch können zusätzlich Farbtonabweichungen vom Original entstehen.

# HF 82 Effizient



Werkstoff	Holz
Holzarten	Kiefer, Meranti, Fichte, Lärche, Eiche
Beschlagsystem	Dreh-Kipp, aufliegende Bandseite
Dichtungssystem	Zwei umlaufende Dichtungen
Bautiefe	82 mm
Maximale Scheibenstärke	44 mm
Ansichtsbreite	113 mm
Wärmedämmung	bis 0,86 W/m²K
Schalldämmung	bis Schallschutzklasse 4
Einbruchschutz	bis Widerstandsklasse RC 2
Luftdurchlässigkeit	Klasse 3
Schlagregendichtheit	Klasse 7A
Farbauswahl	nach Kneer-Südfenster-Farbkarte
Formen	Fenster mit Bögen und Abschrägungen

# HF 90



Werkstoff	Holz
Holzarten	Kiefer, Meranti, Fichte, Lärche, Eiche
Beschlagsystem	Dreh-Kipp, völlig verdeckt liegend
Dichtungssystem	zwei umlaufende Dichtungen
Bautiefe	90 mm
Maximale Scheibenstärke	52 mm
Ansichtsbreite	113 mm
Wärmedämmung	bis 0,76 W/m²K
Schalldämmung	bis Schallschutzklasse 4
Einbruchschutz	bis Widerstandsklasse RC 2
Luftdurchlässigkeit	Klasse 3
Schlagregendichtheit	Klasse 7A
Farbauswahl	nach Kneer-Südfenster-Farbkarte
Formen	Fenster mit Bögen und Abschrägungen



## HF 82



Werkstoff	Holz
Holzarten	Kiefer, Meranti, Fichte, Lärche, Eiche
Beschlagsystem	Dreh-Kipp, völlig verdeckt liegend
Dichtungssystem	zwei umlaufende Dichtungen
Bautiefe	82 mm
Maximale Scheibenstärke	44 mm
Ansichtsbreite	113 mm
Wärmedämmung	bis 0,86 W/m²K
Schalldämmung	bis Schallschutzklasse 4
Einbruchschutz	bis Widerstandsklasse RC 2
Luftdurchlässigkeit	Klasse 3
Schlagregendichtheit	Klasse 7A
Farbauswahl	nach Kneer-Südfenster-Farbkarte
Formen	Fenster mit Bögen und Abschrägungen

## HF 90 WD



Werkstoff	Holz
Holzarten	Kiefer, Fichte
Beschlagsystem	Dreh-Kipp, völlig verdeckt liegend
Dichtungssystem	zwei umlaufende Dichtungen
Bautiefe	90 mm
Maximale Scheibenstärke	52 mm
Ansichtsbreite	113 mm
Wärmedämmung	bis 0,71 W/m²K
Schalldämmung	bis Schallschutzklasse 4
Einbruchschutz	bis Widerstandsklasse RC 2
Luftdurchlässigkeit	Klasse 3
Schlagregendichtheit	Klasse 7A
Farbauswahl	nach Kneer-Südfenster-Farbkarte
Formen	Keine Bögen und Abschrägungen möglich

# HF 82 EFFIZIENT STIL

HF 82 Effizient Stil



Werkstoff	Holz
Holzarten	Kiefer, Meranti, Fichte, Lärche, Eiche
Beschlagsystem	Dreh-Kipp, aufliegende Bandseite
Dichtungssystem	Zwei umlaufende Dichtungen
Bautiefe	82 mm
Maximale Scheibenstärke	44 mm
Ansichtsbreite	113 mm
Wärmedämmung	bis 0,86 W/m²K
Schalldämmung	bis Schallschutzklasse 4
Einbruchschutz	bis Widerstandsklasse RC 2
Luftdurchlässigkeit	Klasse 3
Schlagregendichtheit	Klasse 7A
Farbauswahl	nach Kneer-Südfenster-Farbkarte
Formen	Fenster mit Bögen und Abschrägungen

# HDF 82 ANTIK

HDF 82 Antik



Werkstoff	Holz
Holzarten	Kiefer, Meranti, Fichte, Lärche, Eiche
Beschlagsystem	Dreh-Kipp, aufliegende Bandseite
Dichtungssystem	zwei umlaufende Dichtungen
Bautiefe	82 mm
Maximale Scheibenstärke	44 mm
Ansichtsbreite	98 mm
Wärmedämmung	bis 0,86 W/m²K
Schalldämmung	bis Schallschutzklasse 4
Einbruchschutz	bis Sicherheitsstufe E
Luftdurchlässigkeit	Klasse 3
Schlagregendichtheit	Klasse 7A
Farbauswahl	nach Kneer-Südfenster-Farbkarte
Formen	Keine Bögen und Abschrägungen möglich



# HDF 82 STIL



Werkstoff	Holz
Holzarten	Kiefer, Meranti, Fichte, Lärche, Eiche
Beschlagsystem	Dreh-Kipp, aufliegende Bandseite
Dichtungssystem	zwei umlaufende Dichtungen
Bautiefe	82 mm
Maximale Scheibenstärke	44 mm
Ansichtsbreite	103 mm
Wärmedämmung	bis 0,87 W/m²K
Schalldämmung	bis Schallschutzklasse 4
Einbruchschutz	bis Sicherheitsstufe E
Luftdurchlässigkeit	Klasse 3
Schlagregendichtheit	Klasse 7A
Farbauswahl	nach Kneer-Südfenster-Farbkarte
Formen	Bögen und Abschrägungen nur auf Anfrage

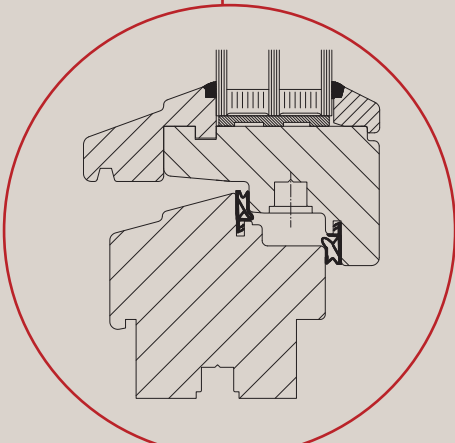
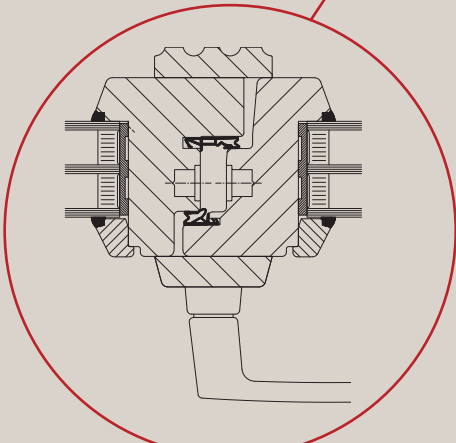
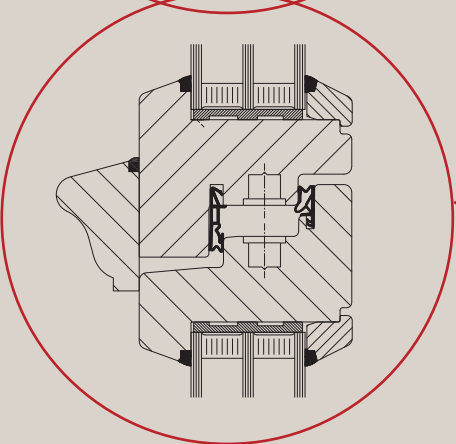
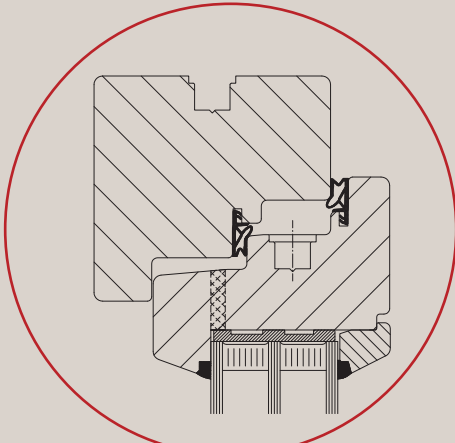
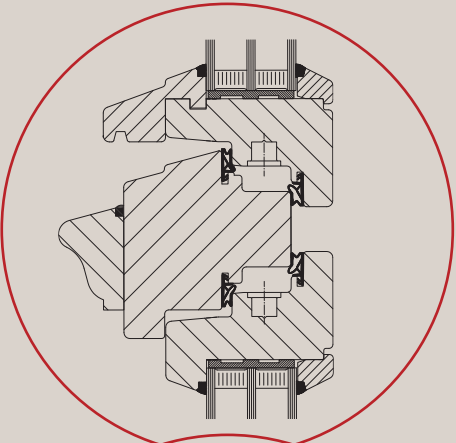
# HDF 82 Antik Plus ANTIK PLUS



Werkstoff	Holz
Holzarten	Kiefer, Meranti, Fichte, Lärche, Eiche
Beschlagsystem	Dreh-Kipp, aufliegende Bandseite, eingefräste Schließeile
Dichtungssystem	zwei umlaufende Dichtungen
Bautiefe	82 mm
Maximale Scheibenstärke	44 mm
Ansichtsbreite	98 mm
Wärmedämmung	bis 0,86 W/m²K
Schalldämmung	bis Schallschutzklasse 4
Einbruchschutz	bis Sicherheitsstufe E
Luftdurchlässigkeit	Klasse 3
Schlagregendichtheit	Klasse 7A
Farbauswahl	nach Kneer-Südfenster-Farbkarte
Formen	Keine Bögen und Abschrägungen möglich

# HOLZDENKMAL-FENSTER

Holzdenkmal-Fenster





# DAS FENSTER ...

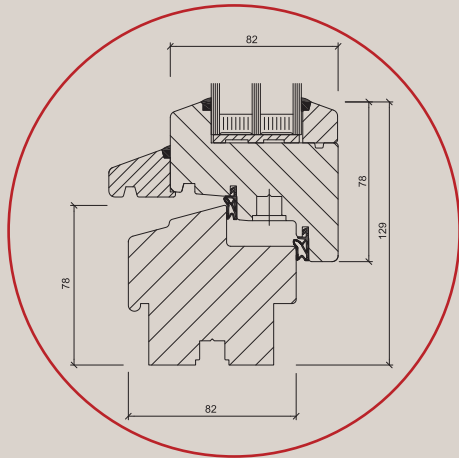
## Das Fenster zur Denkmalpflege

Mit den Fenstersystemen zur Denkmalpflege von Kneier-Südfenster bieten sich Kunden vielfältige Gestaltungsmöglichkeiten. Vom Einstiegsfenster HF 82 Effizient Stil mit Flügelholzbreiten von 78 mm und vorgesetztem Wetterschenkel, über das HDF 82 Stil mit Flügelholzbreiten von 68 mm und einer Stulpbreite von 108 mm, bis zu den Premium-DenkmalchutzFenstersystemen HDF 82 Antik und HDF 82 Antik Plus mit Flügelholzbreiten von 63 mm und Stulpansicht von 98 mm.

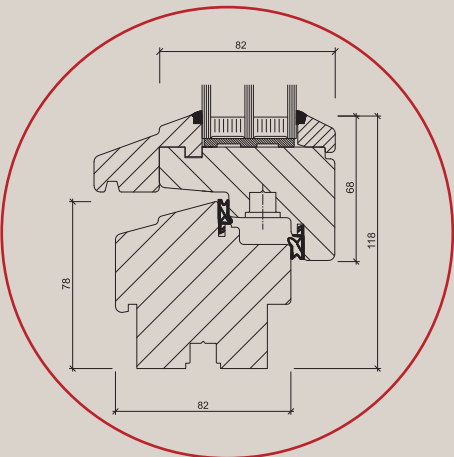
Beim HDF 82 Antik Plus werden die Schließteile in den Rahmen eingefräst, so dass die Falzluft zwischen Flügel und Rahmen auf 4 mm reduziert werden kann. Die HDF-Konstruktionen zeichnen sich durch den integrierten Wetterschenkel, einer umlaufenden Rahmendichtung und geraden Rahmenkanten aus. Durch die ausgeklügelten Konstruktionen und große Variantenvielfalt an stilgerechten Zierprofilen können verschiedenste historische Fenster rekonstruiert werden, und werden so jede Denkmalschutzbehörde überzeugen.

Trotz aller Historie können mit den Fenstersystemen die modernsten Anforderungen an Wärme- und Schallschutz realisiert werden. Mit einer Wärmedämmung  $U_w$  von 0,86 W/m<sup>2</sup>K und einem Schalldämmwert von bis zu 45 dB mit 3-fach-Isolierglas sowie neuester Beschlagtechnik mit aufliegender Bandseite geht Denkmalschutz nicht mehr zu Lasten des Komforts und Wärmeschutzes.

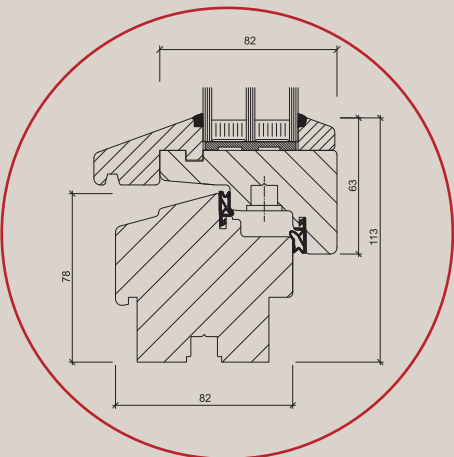
So lassen sich individuelle Lösungen mit komfortabler Technik umsetzen und raffinierte Ideen verwirklichen, nicht nur bei historischen Gebäuden.



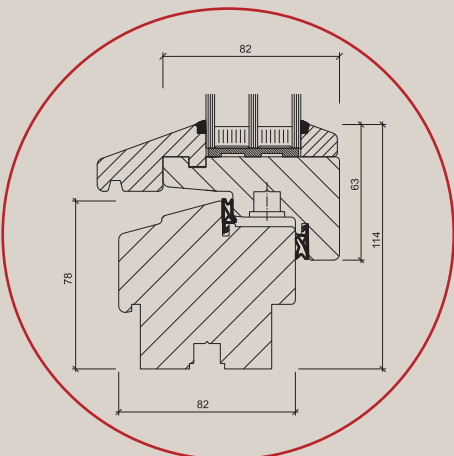
HF 82 Effizient Stil



HDF 82 Stil



HDF 82 Antik



HDF 82 Antik Plus



HF 82 Effizient Stil  
HDF 82 Stil  
HDF 82 Antik  
HDF 82 Antik Plus

max. Flügelgröße 1190 x 2460 mm  
max. Flügelgröße 600 x 2000 mm  
max. Flügelgröße 600 x 1200 mm  
max. Flügelgröße 600 x 1200 mm

Sonderformen schräg und rund möglich  
Sonderformen rund möglich  
keine Sonderformen möglich  
keine Sonderformen möglich

Sprosse im Scheibenzwischenraum



Aufgesetzte Sprosse mit Abstandhalter





## Echte glasteilende Sprosse

Sprossen sind ein gestalterisches Element, das für Holzfenster typisch ist. Vor allem im alpenländischen Baustil sind sie unverzichtbar.

Bitte beachten sie, dass Sprossen den  $U_w$ -Wert reduzieren.









# **KNEER - SÜD FENSTER**

Wohnen mit Weitblick



KNEER GmbH  
Fenster und Türen  
Riedstraße 45  
72589 Westerheim  
Telefon 07333/83-0  
Telefax 07333/8340  
info@kneer.de

SÜD-FENSTERWERK  
GmbH & Co. Betriebs-KG  
Rothenburger Straße 39  
91625 Schnelldorf  
Telefon 07950/81-0  
Telefax 07950/81253  
info@suedfenster.de

SÜD-BAUELEMENTE GmbH  
Ludwig-Erhard-Straße 4  
03238 Massen  
Telefon 03531/799114  
Telefax 03531/501151  
info@suedfenster.de



[www.kneer-suedfenster.de](http://www.kneer-suedfenster.de)

Ihr Kneer-Südfenster-Fachhändler: